

RIYADH FOUNDRY CO.

For Industrial, Commercial.Limited
Limited Liability Company

Tel. : 00966 11 4984323

Fax : 00966 11 4980395

Capital Paid 5.500.000



E-mail : info@sudairygroup.com

شركة مسبك الرياض

للصناعة والتجارة المحدودة

ذات مسؤولية محدودة

تلفون : ٠٠٩٦٦ ١١ ٤٩٨٤٣٢٣

فاكس : ٠٠٩٦٦ ١١ ٤٩٨٠٣٩٥

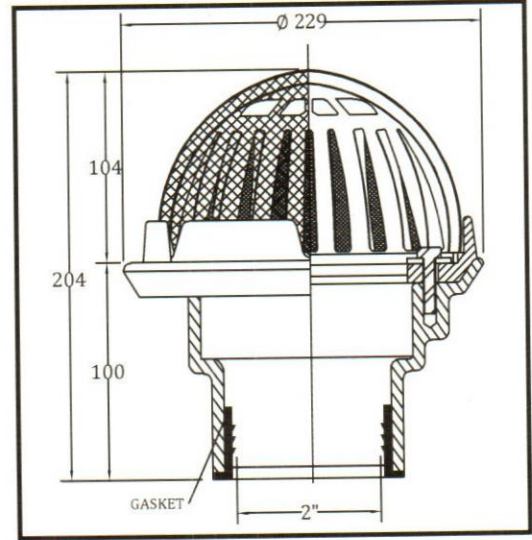
رأس المال ٥,٥٠٠,٠٠٠ مدفوع بالكامل

RainFlow

Technical Data Sheet



Drawing No	:	PA 660 CI D ₂₀₀₋₂
Name of Product	:	Planting Area Drain
Material (Body)	:	Cast Iron
(Dome)	:	Cast Iron
(Mesh)	:	Stainless Steel
Outlet Size	:	2"
Outlet Type	:	Gasket
Standard	:	ASME A112.6.3-2016
Features	:	<ul style="list-style-type: none">• Cast Iron Dome covered in stainless steel mesh.• Bottom Outlet
Surface Finish	:	Cast Iron parts-Powder Coated



Model No:	Outlet Size	Dome
PA 660 CI D ₂₀₀₋₂	2"	Cast iron



For Riyadh Foundry Company

C.R. 157474 - Lic. No. 50 / S
P.O.Box 40726 Riyadh 11511
Tel. 4980150 - 4984939 - 4984927
4989990 - 4989845 - 4984323
C.C. No. 99443



سجل تجاري ١٥٧٤٧٤ ترخيص : ٥٠ / ص
ص.ب ٤٠٧٢٦ الرياض ١١٥١١
تلفون : ٤٩٨٤٩٢٧ - ٤٩٨٤٩٣٩ - ٤٩٨٠١٥٠
٤٩٨٤٣٢٣ - ٤٩٨٩٨٤٥ - ٤٩٨٩٩٩٠
غضوية الغرفة التجارية : ٩٩٤٤٣