

# RIYADH FOUNDRY CO.

For Industrial, Commercial.Limited  
Limited Liability Company  
Tel. : 00966 11 4984323  
Fax : 00966 11 4980395  
Capital Paid 5.500.000



E-mail : info@sudairygroup.com

# شركة مسبك الرياض

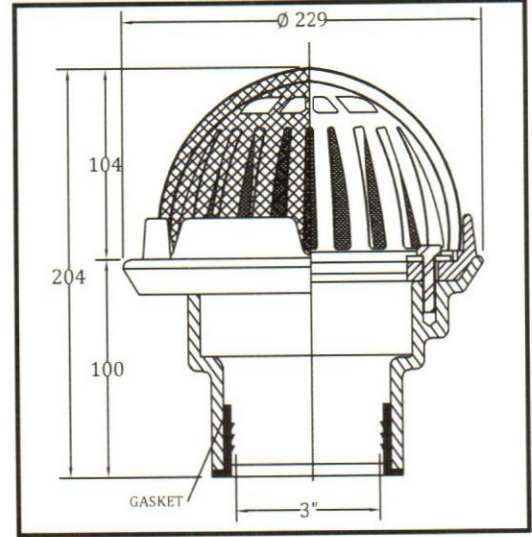
للصناعة والتجارة المحدودة  
ذات مسؤولية محدودة  
تلفون : ٠٠٩٦٦١١ ٤٩٨٤٣٢٣  
فاكس : ٠٠٩٦٦١١ ٤٩٨٠٣٩٥  
رأس المال ٥,٥٠٠,٠٠٠ مدفوع بالكامل

## RainFlow

### Technical Data Sheet



|                 |   |   |
|-----------------|---|---|
| Drawing No      | : | PA 660 CI D <sub>200-3</sub>  |
| Name of Product | : | Planting Area Drain   |
| Material (Body) | : | Cast Iron   |
| (Dome)          | : | Cast Iron   |
| (Mesh)          | : | Stainless Steel   |
| Outlet Size     | : | 3"  |
| Outlet Type     | : | Gasket  |
| Standard        | : | ASME A112.6.3-2016  |
| Features        | : | <ul style="list-style-type: none"><li>• Cast Iron Dome covered in stainless steel mesh.</li><li>• Bottom Outlet</li></ul> |
| Surface Finish  | : | Cast Iron parts-Powder Coated   |



| Model No:                    | Outlet Size | Dome      |
|------------------------------|-------------|-----------|
| PA 660 CI D <sub>200-3</sub> | 3"          | Cast iron |



For Riyadh Foundry Company

C.R. 157474 - Lic. No. 50 / S  
P.O.Box 40726 Riyadh 11511  
Tel. 4980150 - 4984939 - 4984927  
4989990 - 4989845 - 4984323  
C.C. No. 99443



سجل تجاري ١٥٧٤٧٤ ترخيص : ٥٠ / ص  
ص.ب. الرياض ٤٠٧٢٦ ١١٥١١  
تلفون : ٤٩٨٤٩٢٧ - ٤٩٨٤٩٣٩ - ٤٩٨٠١٥٠  
٤٩٨٤٣٢٣ - ٤٩٨٩٨٤٥ - ٤٩٨٩٩٩٠  
عضوية الغرفة التجارية : ٩٩٤٤٣