

RIYADH FOUNDRY CO.

For Industrial, Commercial.Limited
Limited Liability Company
Tel. : 00966 11 4984323
Fax : 00966 11 4980395
Capital Paid 5.500.000



E-mail : info@sudairygroup.com

شركة مسبك الرياض

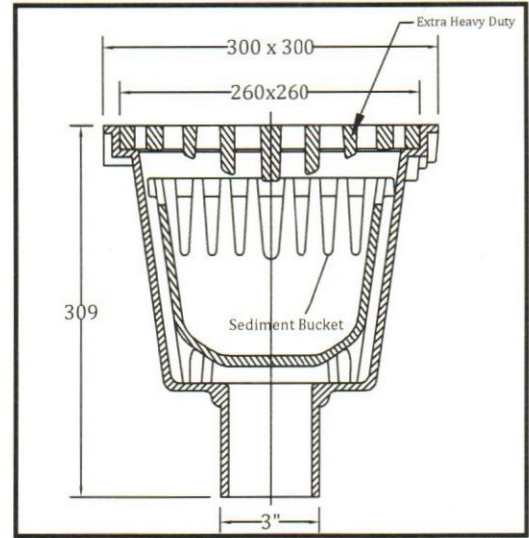
للصناعة والتجارة المحدودة
ذات مسؤولية محدودة
تلفون : ٤٩٨٤٣٢٣ - ٠٠٩٦٦١١
فاكس : ٤٩٨٠٣٩٥ - ٠٠٩٦٦١١
رأس المال ٥,٥٠٠,٠٠٠ مدفوع بالكامل

RainFlow

Technical Data Sheet



Drawing No	:	AD 550 HB h ₃
Name of Product	:	Area Drain
Material (Body)	:	Cast iron
(Bucket)	:	Cast Iron
(Grate)	:	Ductile Iron
Outlet Size	:	3"
Outlet Type	:	No-HUB / Spigot
Standard	:	ASME A112.6.3-2016
Features	:	<ul style="list-style-type: none">• Ductile iron top hinged grate.• Sediment Bucket• Bottom Outlet
Surface Finish	:	Cast Iron / Ductile iron parts-Epoxy Coated



Model No:	Outlet Size	Grate
AD 550 HB h ₃	3"	Ductile Iron

For Riyadh Foundry Company



C.R. 157474 - Lic. No. 50 / S
P.O.Box 40726 Riyadh 11511
Tel. 4980150 - 4984939 - 4984927
4989990 - 4989845 - 4984323
C.C. No. 99443



سجل تجاري ١٥٧٤٧٤ ترخيص : ٥٠ / ص
ص.ب ٤٠٧٢٦ الرياض ١١٥١١
تلفون : ٤٩٨٤٩٢٧ - ٤٩٨٤٩٣٩ - ٤٩٨٠١٥٠
٤٩٨٤٣٢٣ - ٤٩٨٩٨٤٥ - ٤٩٨٩٩٩٠
غضوية الغرفة التجارية : ٩٩٤٤٣